

FLEX SERIES

Guía de inicio rápido



FLEX-M

FLEX G-36

FLEX-PLUS

FLEX-S

SPYPOINT

v1.0

CONTENIDO DE LA CAJA

Cámara
FLEX SERIES

ANTENA
Y JUNTA

CABLE DE CARGA
Sólo FLEX-S

2 TARJETAS SIM
preactivadas e insertadas
(no retirar)

CORREA

REQUERIDO (se vende por separado)

TARJETA DE MEMORIA

de 2 a 512 GB clase 10
de ultra alta velocidad
nueva tarjeta microSD

8 AA

**Litio no recargables
recomendadas**

(Opcional para el FLEX-S)

-

FLEX-PLUS 8 o 16 AA

LIT-22

**Batería de litio
recargable batería de
litio recargable**

(Opcional para el FLEX-S)

-

FLEX-PLUS 1x o 2x LIT-22

SÓLO FLEX-S

#1

Cargue la batería interna.

Con la cámara apagada, enchufe el conector de 12V DC (cable de carga) a la cámara. La luz de estado se iluminará en rojo mientras se carga y se apagará cuando esté completamente cargada. Se recomienda cargar la batería completamente (aproximadamente 12 horas).

#2

Crear una cuenta de usuario en spypoint.info.



#3

Descargue la aplicación móvil de SPYPOINT e inicie sesión.



#4

En la pestaña Cámaras, pulsa el botón naranja +.

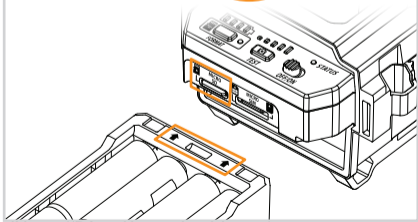
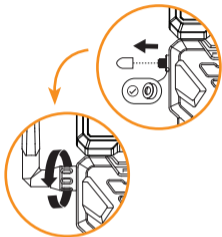
Sigue las instrucciones en pantalla para añadir tu cámara.



#5

Atornille la antena e inserte la tarjeta de memoria y las pilas.

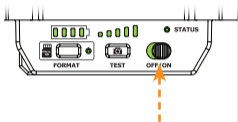
⚠ Inserte la bandeja siguiendo la orientación de la flecha.



#6

Encendido.

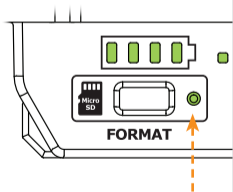
Todas las luces LED empezarán a parpadear.



#7

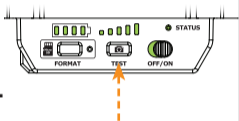
Formatee su tarjeta de memoria.

Mantenga pulsado inmediatamente el botón de formato hasta que el LED FORMAT parpadee verde. El formateo se habrá completado cuando el LED deja de parpadear.



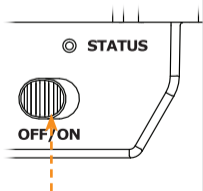
#8

Presione el botón de prueba TEST para recibir una foto.



#9

Apague su cámara hasta que esté listo para instalarla en el campo.



EN EL CAMPO

#10

SÓLO FLEX-S

Instale la cámara en un lugar donde el panel solar reciba al menos 4 horas de luz solar directa.

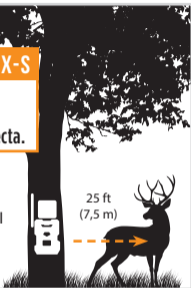
Consejos

Usar: Correa

Orientación: Norte o sur

Altura: La mitad del cuerpo del sujeto

Vista de la lente: Sin hojas, ramas o hierba alta al frente.



#11

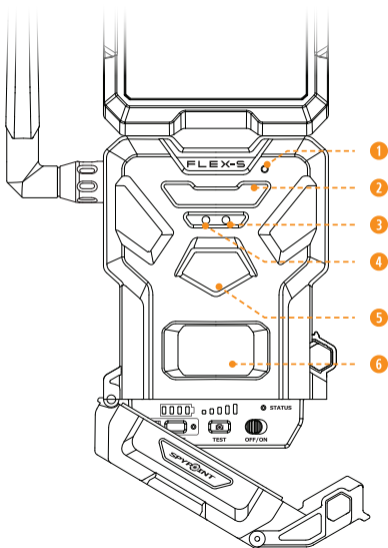
Encienda y pruebe su cámara.

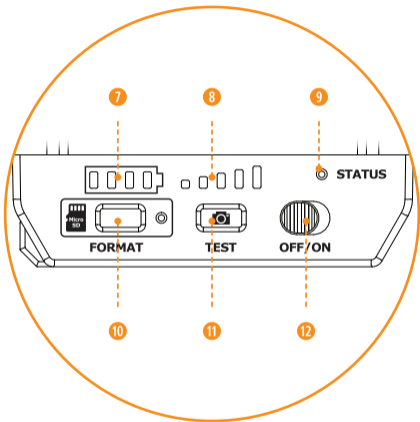
(Pasos 6 y 8)

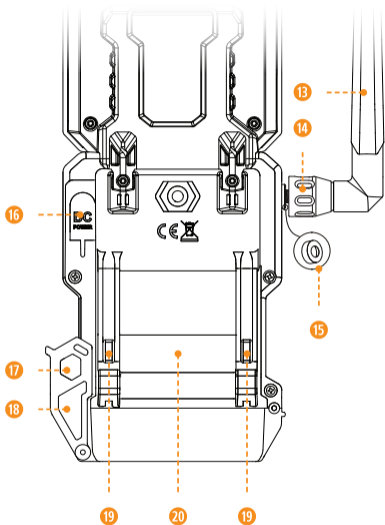


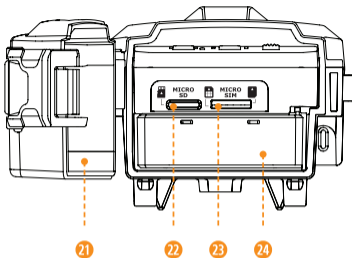
COMPONENTES

- 1 Micrófono
- 2 LED IR
- 3 Sensor de luz
- 4 Luz de retraso
- 5 Lente fotográfica
- 6 Lente de detección
- 7 Nivel de batería
- 8 Nivel de señal
- 9 Luz de STATUS
- 10 Botón de FORMAT
- 11 Botón de TEST
- 12 Interruptor de OFF/ON
- 13 Antena
- 14 Junta de antena
- 15 Junta tórica de antena
- 16 Conector de 12 V
- 17 Orificio de bloqueo del cable
- 18 Pasador de bloqueo
- 19 Ranuras para instalación de la correa
- 20 Rosca de tornillo para montaje de tripié estándar de ¼"-20
- 21 Tapa de la batería
- 22 Ranura para tarjeta microSD
- 23 Ranuras para tarjeta micro SIM
- 24 Bandeja de la batería
- 25 Panel solar

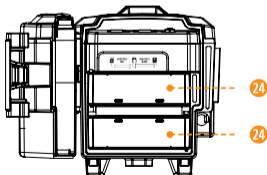


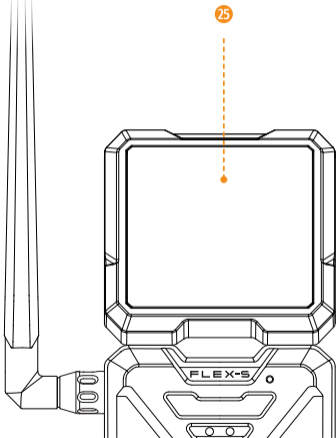






SÓLO FLEX-PLUS





FLEX SERIES

Más información disponible en
la guía de certificación.



SPYPOINT